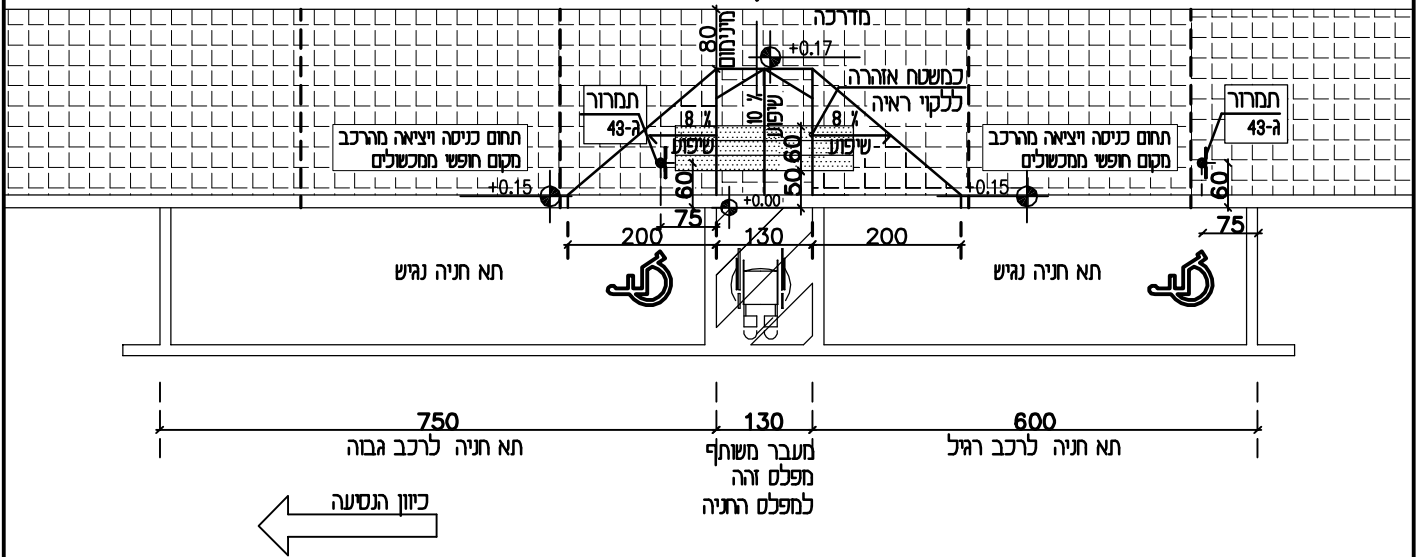
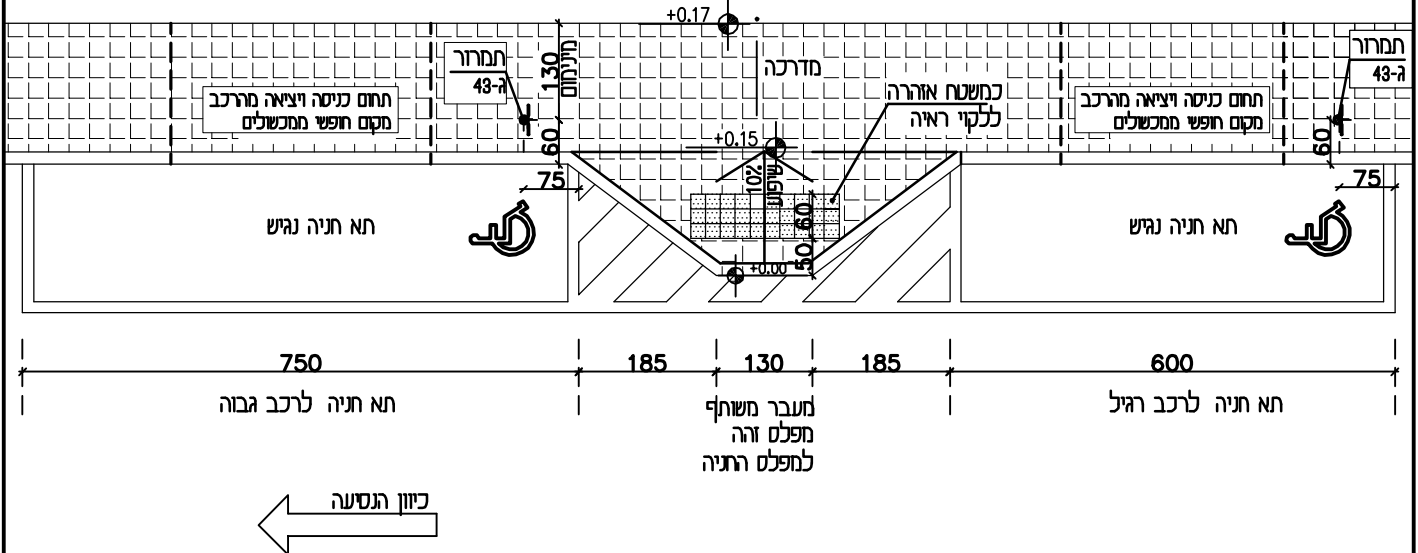


אופציה 1



אופציה 2



הערות: פרט חתך 'א', ראה גיליון מס' 1 — פרט חתך 'ב', ראה גיליון מס' 2

משטח החניה ודרכי הגישה ממנו יתאימו לדרישות בת"י 508 חלק 1 בסעיף הדן במדרכים.

יש לרשום החניות ברשות התמרור המקומית

צביעת תא חניה נגיש בצבע כחול-אופציה מומלצת גוון 5015 או דומה

| | | | |
|------------|-------------|----------|---|
| מס' גיליון | תאריך: | 7 | פרוייקט: |
| | ק.ה.י: 1001 | | שם גיליון: חניות נכים לרכב רגיל וגבוה עם מעבר משותף במקביל לכיוון הנסיעה - אופציות 1-2 |