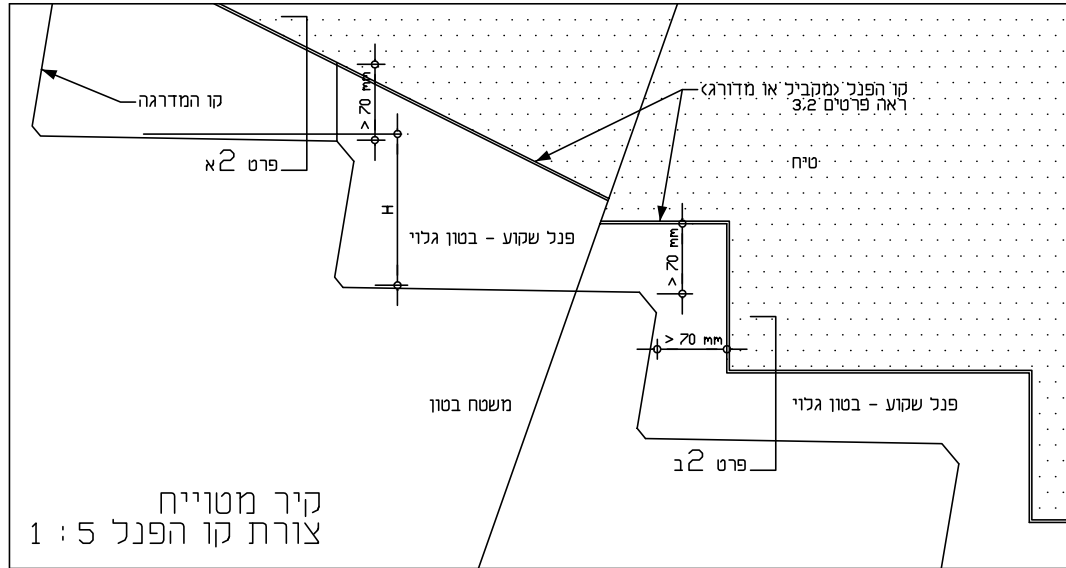
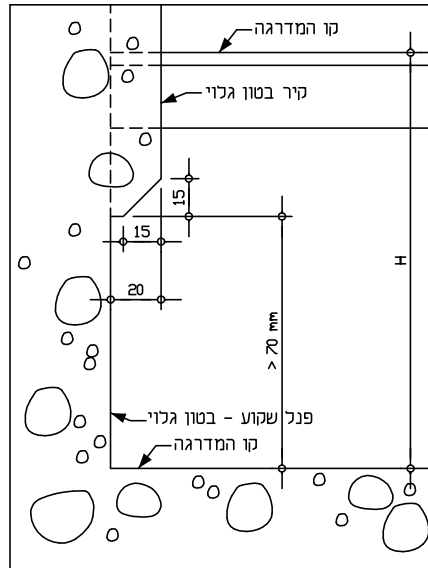


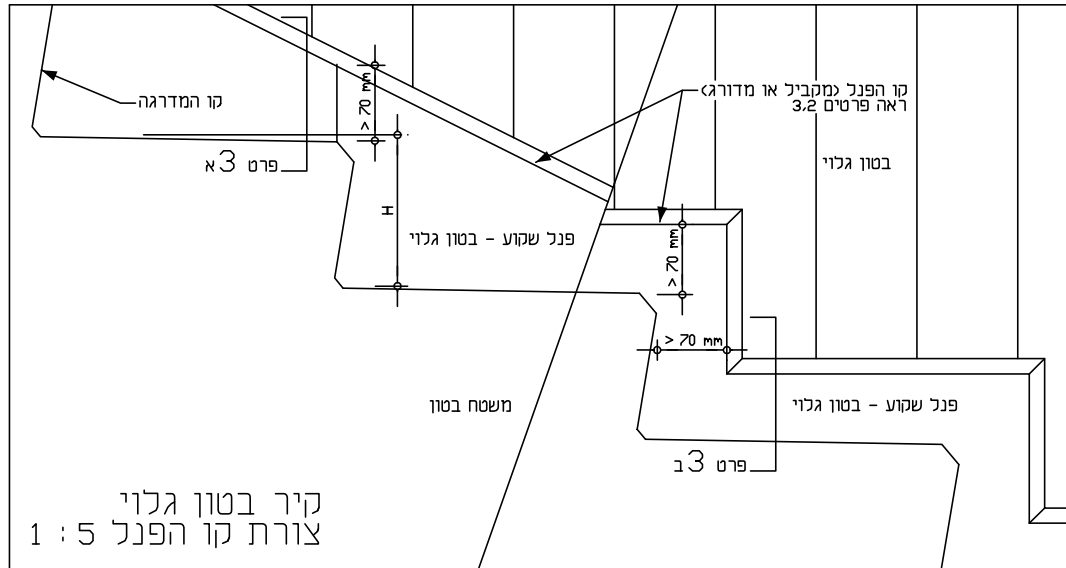
2 קיר מטויח  
פרט פנל 2 : 1



קיר מטויח  
צורת קו הפנל 5 : 1



3 קיר בטון גלוי  
פרט פנל 2 : 1



קיר בטון גלוי  
צורת קו הפנל 5 : 1

מ.ס דף	מ.ס פריט	שם	פרק
02	01	??	02

תאריך הגליון: 02.05.1990  
ק.מ.: 1 : 5  
פרטים 3.2 : 1

עיריית תל-אביב-יפו • מינהל בינוי ותשתית • אגף מבני ציבור  
הנחיה ולווי : אדרי דב לרנר - מנהל אגף מבני ציבור  
תכנון, איסוף ועריכה: אלכס בלדנר - אדריכל  
גבעתיים רח' המלבן 12 טל. 322202 314068

