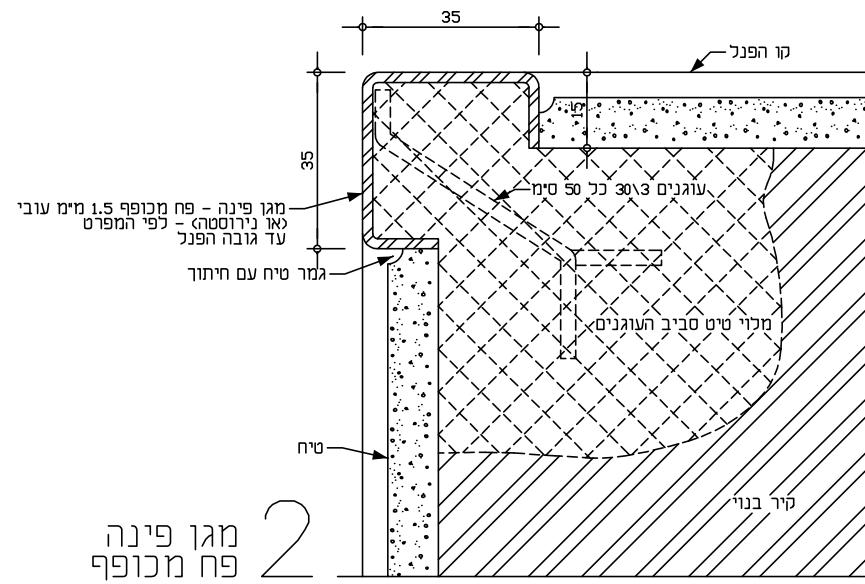
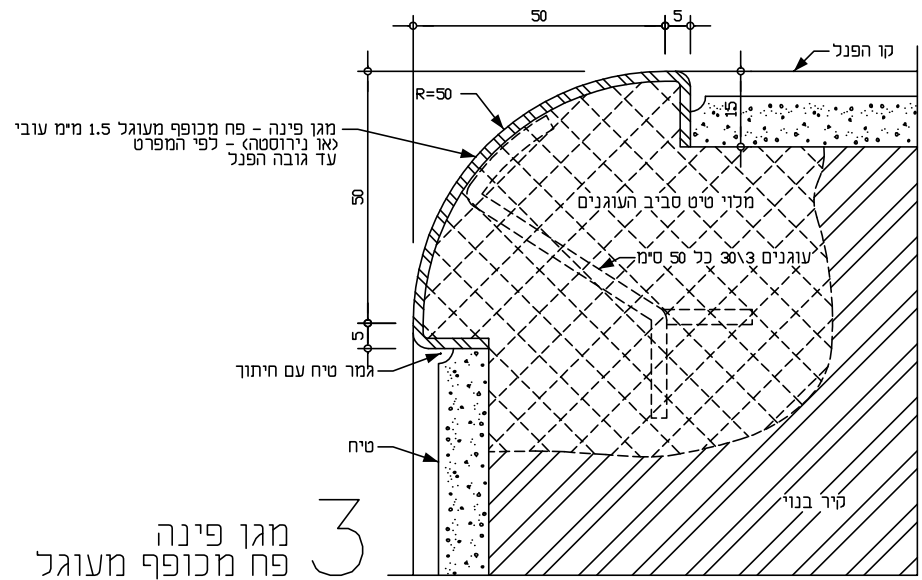


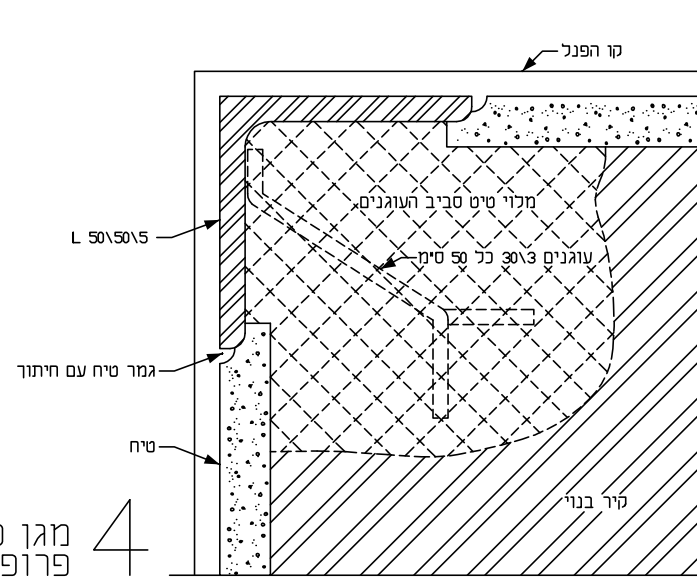
1 מגו פינה פח מכופף קטום



2 מגו פינה פח מכופף



3 מגו פינה פח מכופף מעוגל



4 מגו פינה פרופיל L

מס. דף	מס. פריט	שם	פרק
01	01	??	09

תאריך הגליון: 27.04.1990
 ק.מ.:
 גמר קירות מטוייחים פנימיים
 פרטי הגנה על פינות
 1 : פרטים 4.3.2.1

עיריית תל-אביב-יפו • מינהל בינוי ותשתית • אגף מבני ציבור
 הנחיה ולווי : אדרי דב לרנר - מנהל אגף מבני ציבור
 תכנון, איסוף ועריכה: אלכס בלדנר - אדריכל
 גבעתיים רח' המלבן 12 טל. 322202 314068

