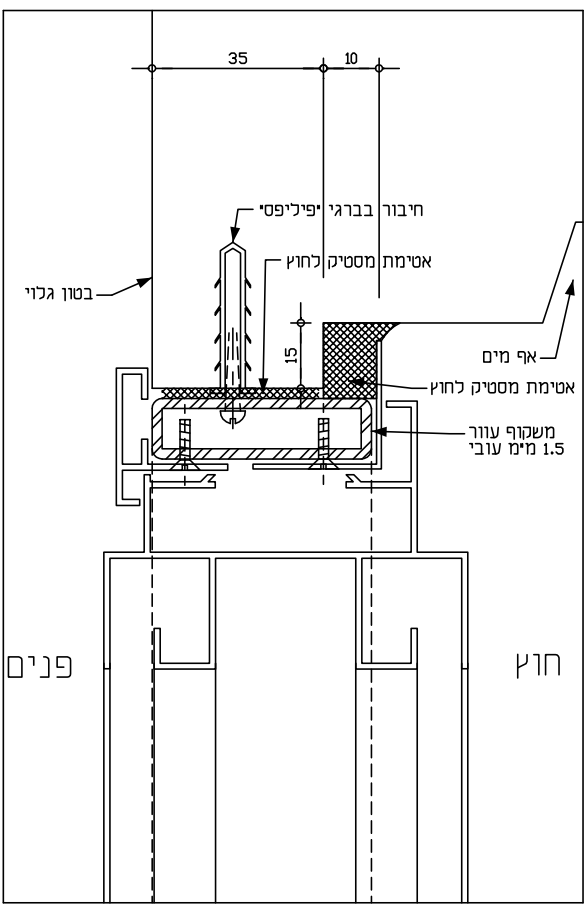
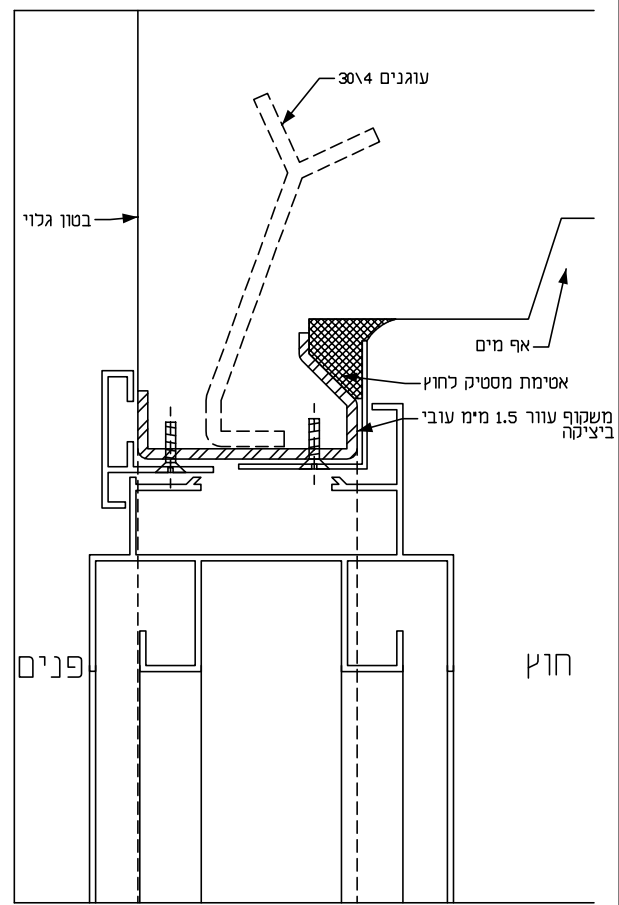


3 א אלטרנטיבה לפרט הרכבה בטון גלוי - חוץ ופנים



3 ב אלטרנטיבה לפרט הרכבה בטון גלוי - חוץ ופנים



3 ג אלטרנטיבה לפרט הרכבה בטון גלוי - חוץ ופנים

מס. דף	מס. פריט	שם	פרק
04	01	€?	12

מסגרות אלומיניום תאריך הגליון: 25.11.1990  
 חלונות נגררים ק.מ.:  
 פרטי הרכבה עקרוניים - אנכיים  
 פרטי משקוף 1 : 1

עיריית תל-אביב-יפו • מינהל בינוי ותשתית • אגף מבני ציבור  
 הנחיה ולווי : אדרי דב לרנר - מנהל אגף מבני ציבור  
 תכנון, איסוף ועריכה: אלכס בלדנר - אדריכל  
 גבעתיים רח' המלכן 12 טל. 322202 314068

