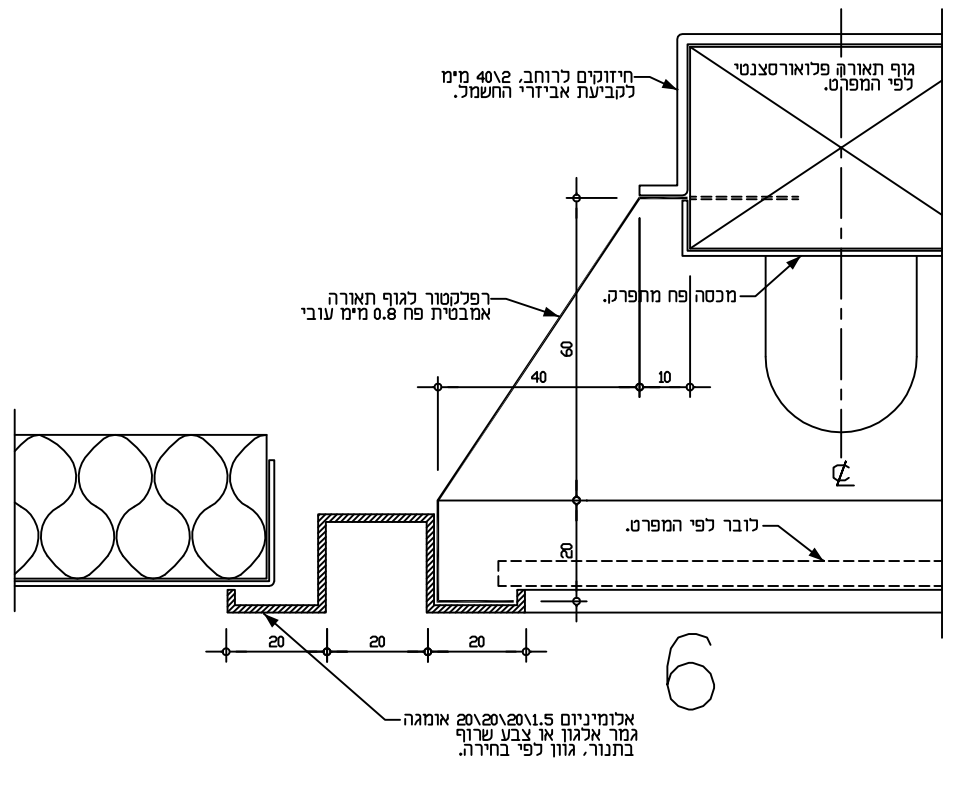
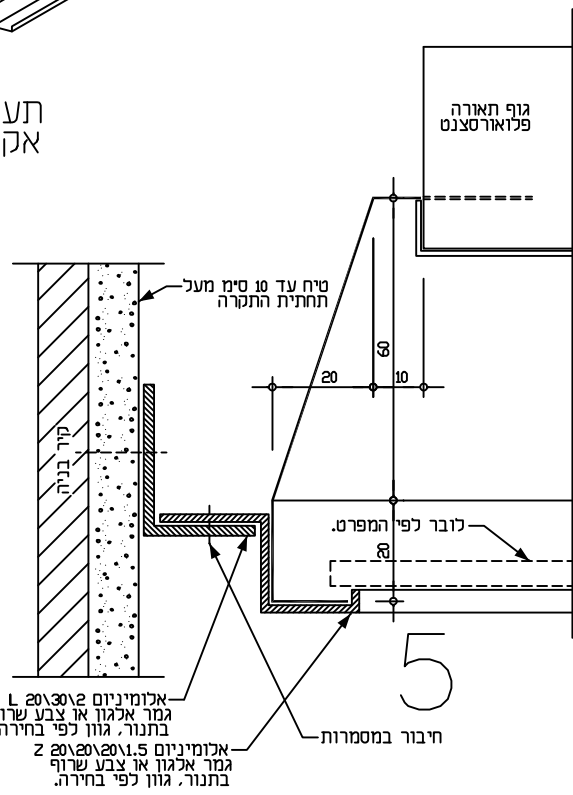


תעלת תאורה
אקסונומטריה



מ.ס. דף	מ.ס. פריט	שם	פרק
03	03	€? - 22	

תקורות אקוסטיות
מגשי פח
פרטי תעלת תאורה
1 : 1

תאריך הגליון: 22.11.1990
ק.מ.:
עיריית תל-אביב-יפו • מינהל בינוי ותשתית • אגף מבני ציבור
הנחיה ולווי : אדרי דב לרנר - מנהל אגף מבני ציבור
תכנון, איסוף ועריכה: אלכס בלדנר - אדריכל
גבעתיים רח' המלבן 12 טל. 314068 322202

