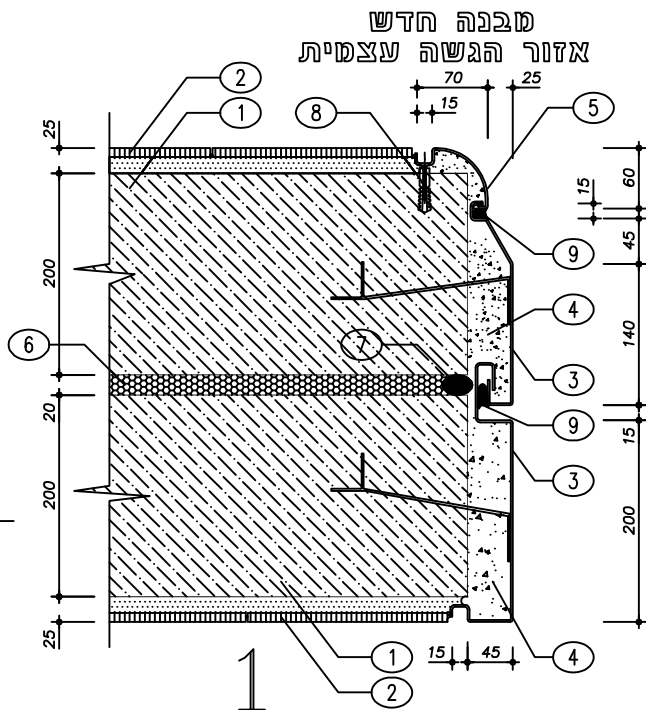
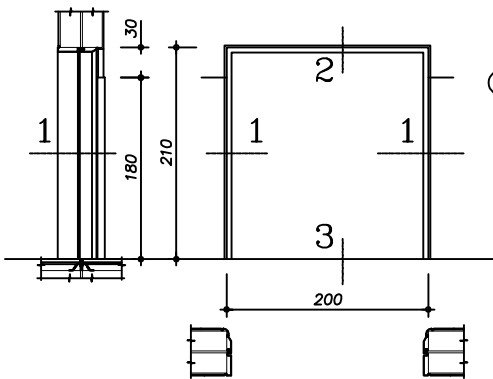
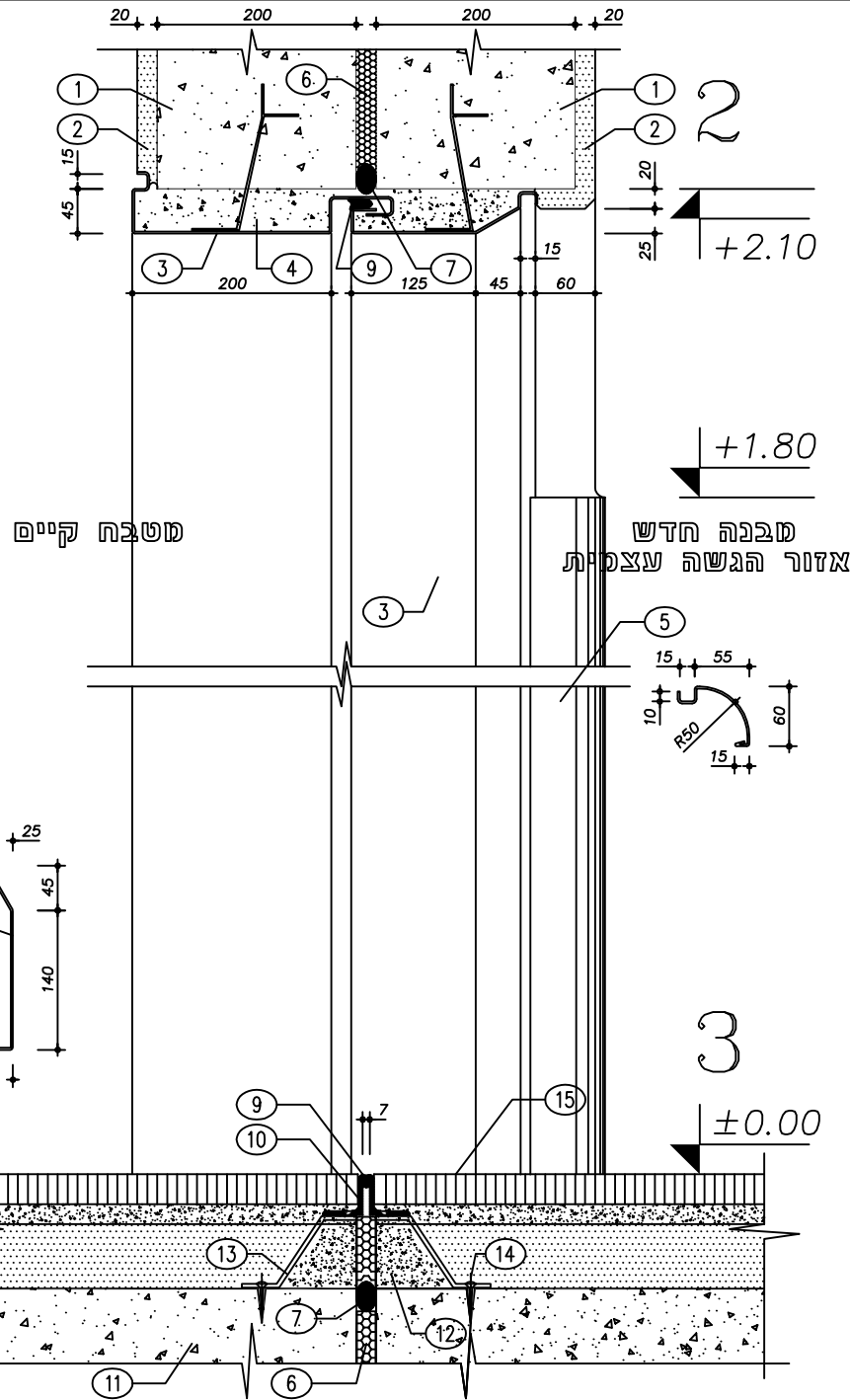


חתימה	תאריך	שלב
		לציון
		לאישור
קוקו מ.	25-06-96	למכר
		לביצוע



מטבח קיים



מטבח קיים

מבנה חדש  
אזור הגשה עצמית

תנ"ס : 8. פר 1  
מחירה :

הגליון :	פרט משקוף בקיר תפר
מס' עבודה :	96-0417
המוזמן :	משרד השיכון
מסום :	מצפה שלם
מריסטים :	הרשתות תדר אופל
המבצע אחראי לבדיקת המידות והתאמתן בסקום - על המבצע לבקר את כל המידות ועל כל טעות, או אי התאמה, עליו להודיע למתכנן לפני בצע. אן לקבוע גדלים ע"י מדידה בשטח.	
מתכנן :	מאיר ארד
שורטט :	יעקב מסיסטרנו (קוקו תאריך : 25-06-96)

- 1 קיר לפי תכניות ביצוע
- 2 סיח או ציפוי קראמיקה, לפי תכניות ביצוע
- 3 מלבן מפח מגולבן מכופף בעובי 2 מ"מ פילוס וקיבוע ע"י עוגנים מבוטנים
- 4 מלוי בטיט מלט 1:1
- 5 ציפוי (חלקי) פינת קיר מפלבי"ם 316 מכופף בעובי 2 מ"מ
- 6 פוליסטירן מוקצף
- 7 צינור גומי ספוגי  $\varnothing$  25 בלחץ
- 8 חיבור לקיר בברגי נירוסטא ראש קוני
- 9 איטום ב RTV
- 10 זוויתן פליז או נחושת 40/40/4 מ"מ לאורך התפר
- 11 ריצפת בטון לפי תכניות ביצוע
- 12 טיט מלט לאורך התפר לקביעת תמיכות
- 13 עוגני ברזל 20/3 כל 50 ס"מ, מפלסטים לפי גובה הריצוף
- 14 חיבור
- 15 ריצוף לפי תכניות ביצוע

