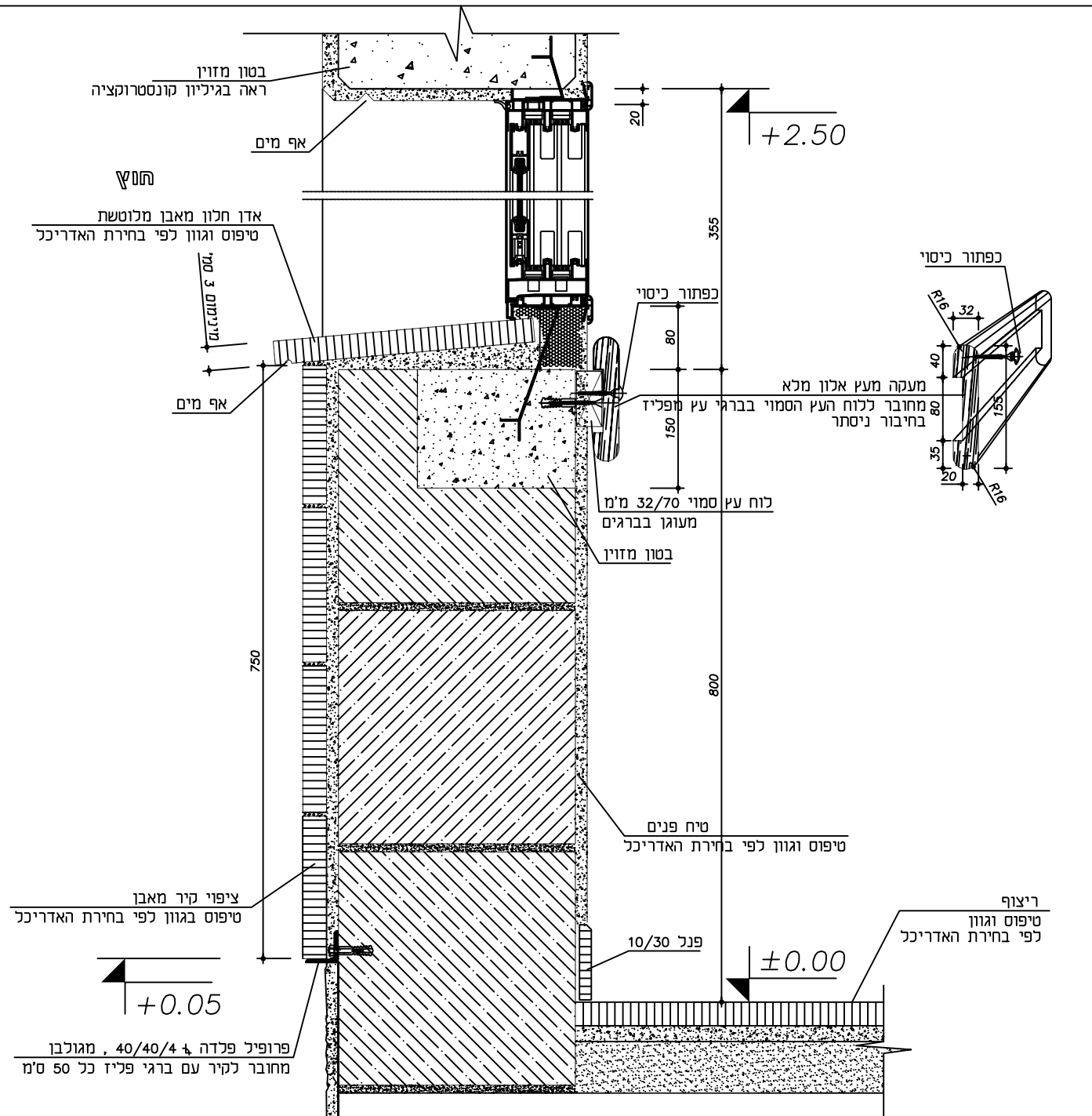


שלב	תאריך	חתימה
לעין		
לאישור		
למכרז	25-06-96	קוקו מ.
לביצוע		



תל"פ מס: **פר 7** מחזרה: **1**

הגליון : פרט אדן חלון וציפוי אבן

מס' עבודה: 96-0417

המזמין: משרד השיכון

מקום: מצפה שלם

מרוקט: הרחבת חדר אוכל

המבצע אחראי לבידוק המידות והתאמתן במקום. על המבצע לבדוק את כל המידות ועל כל סעות, או אי התאמה, עליו להודיע למתכנן לפני בצאתו או לקבוע גדלים ע"י מדידה בשרטוט.

מתכנן: מאיר ארד ק.מ. 1:5

שרטוט: יעקב מסיסטרנו (קוקו) תאריך: 25-06-96

א.ב. תכנון

חברת קבוצת לאורכלות יעץ והנדסה בנייה

חולת איכס - דג חוף אשקודן 79100 סל. 07-9912325