

# תכנית מידות ופרטים

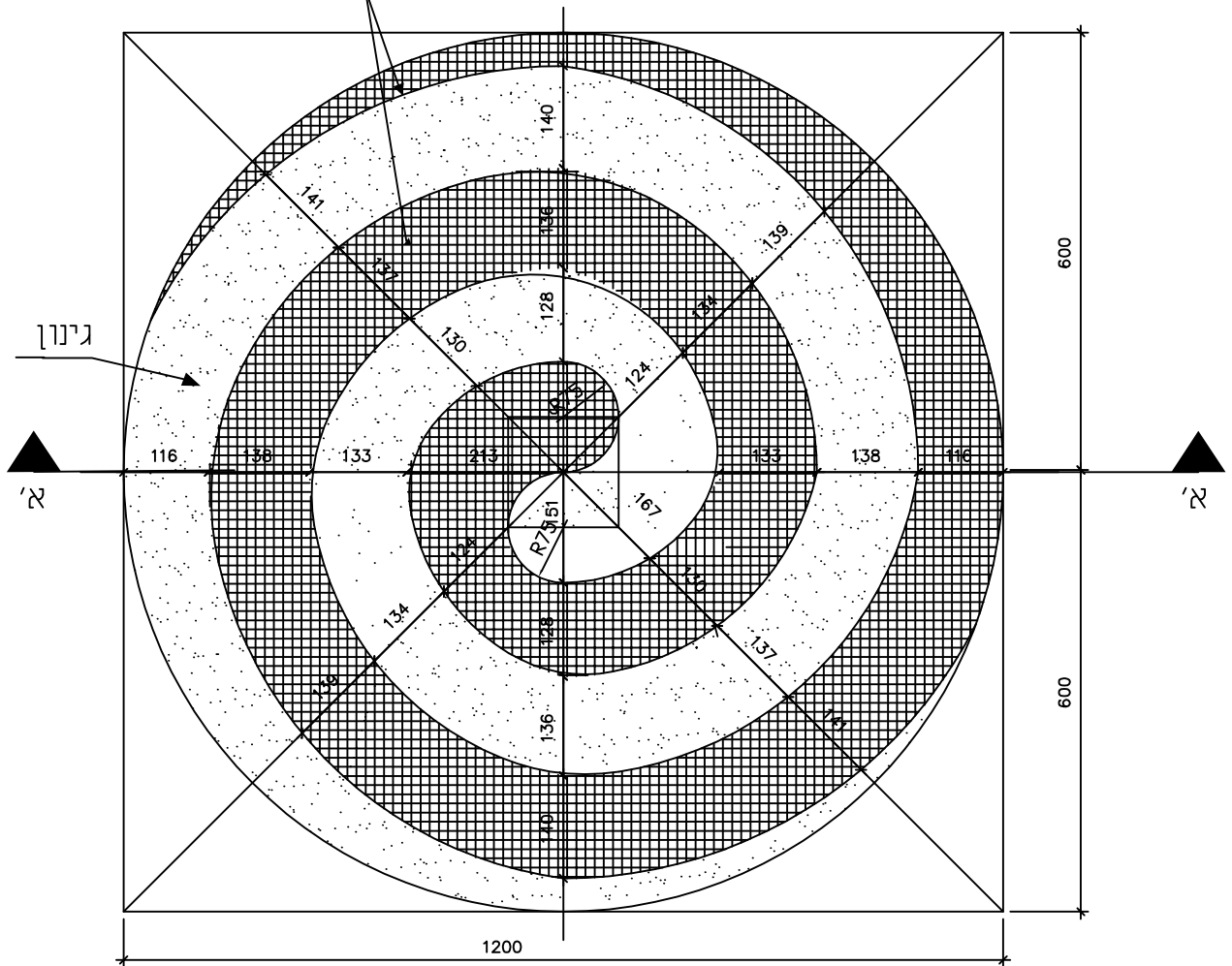
אופן בניית ספירלה קנ"מ 1:100

1. יש לבנות ריבוע 12/12 מ'

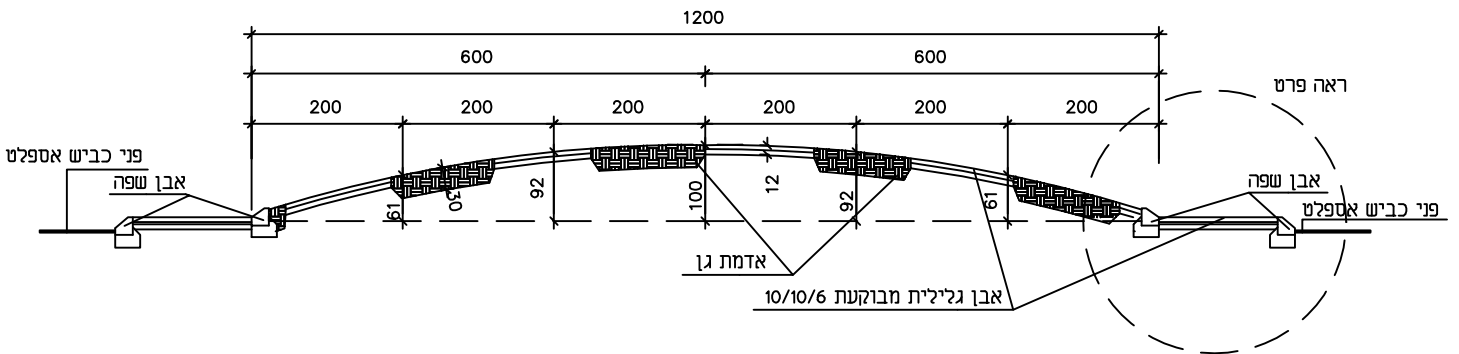
2. הריבוע יחולק ל-8 שמיניות

3. ממרכז הריבוע יש לסמן את המידות

אבן גלילית מבוקעת 10/10/6



חזת א-א קנ"מ 1:100



**אפרת מאירי - אדריכלית**

שרותי שרטוט - אדריכלי

050-9847484 / 04-9848454

Email : effimeiri@yahoo.com