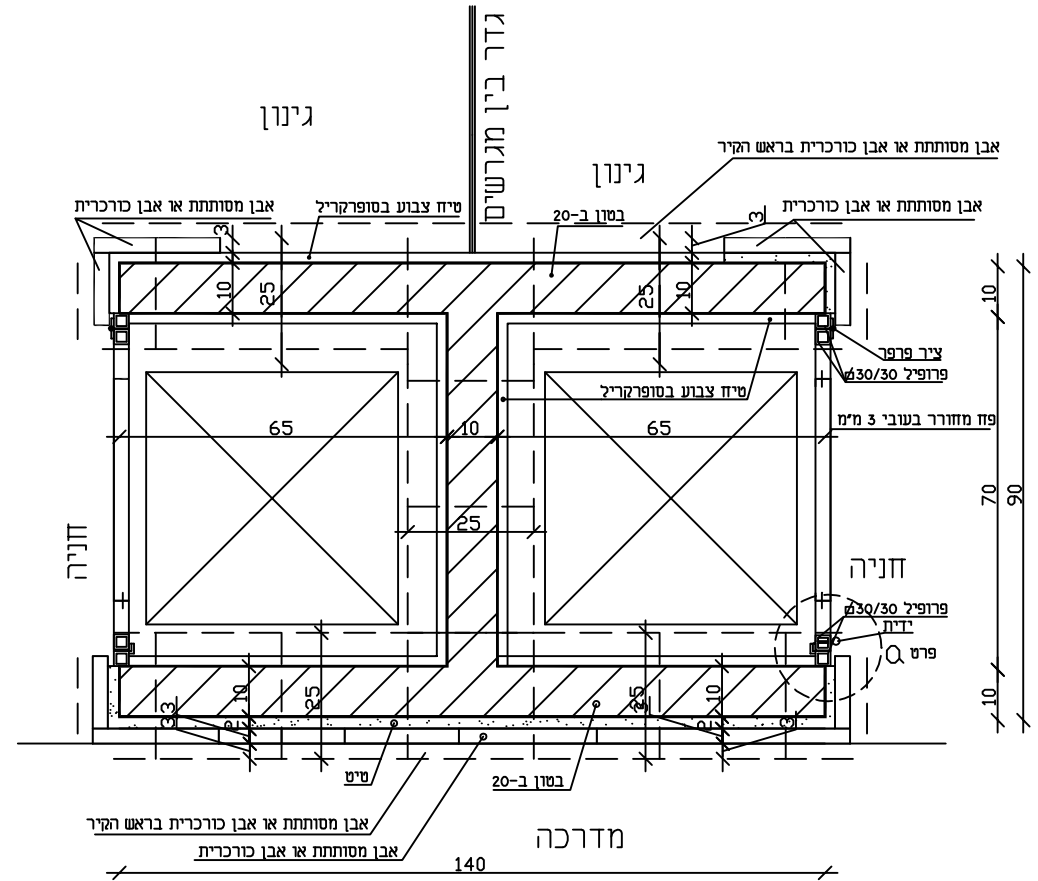
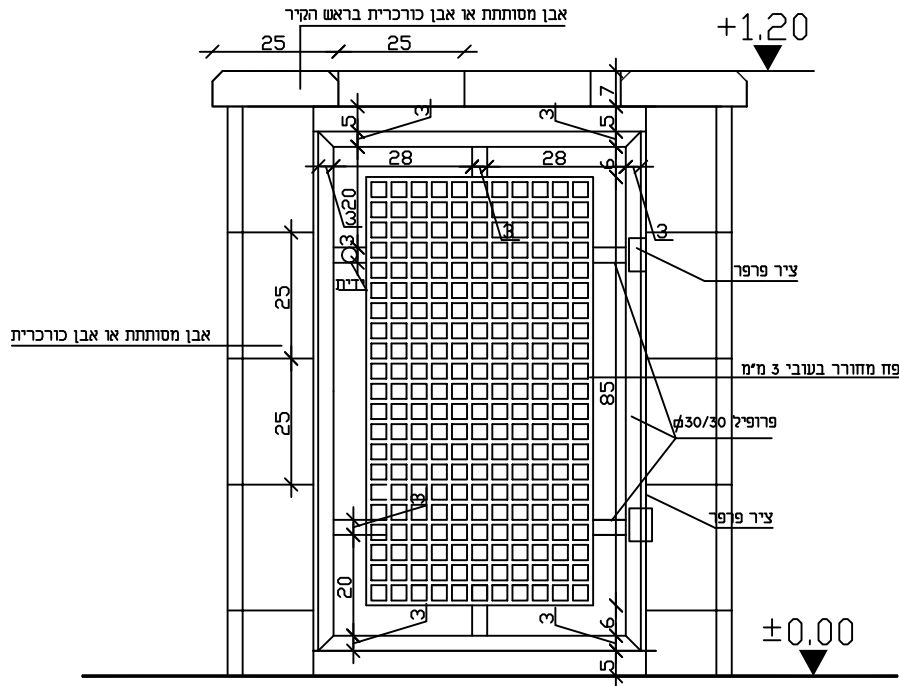
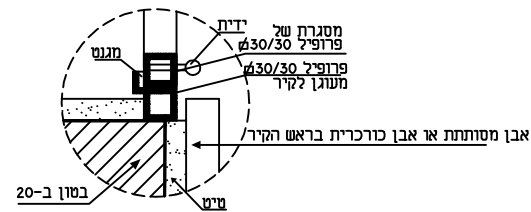


חזית ק.מ. 1:10



פרט א



דוגמת פח מזוורר



אפרת מאירי - אדריכלית  
שרותי שריטוט - אדריכלי  
050-9847484 / 04-9848454  
Email : effimeiri@yahoo.com