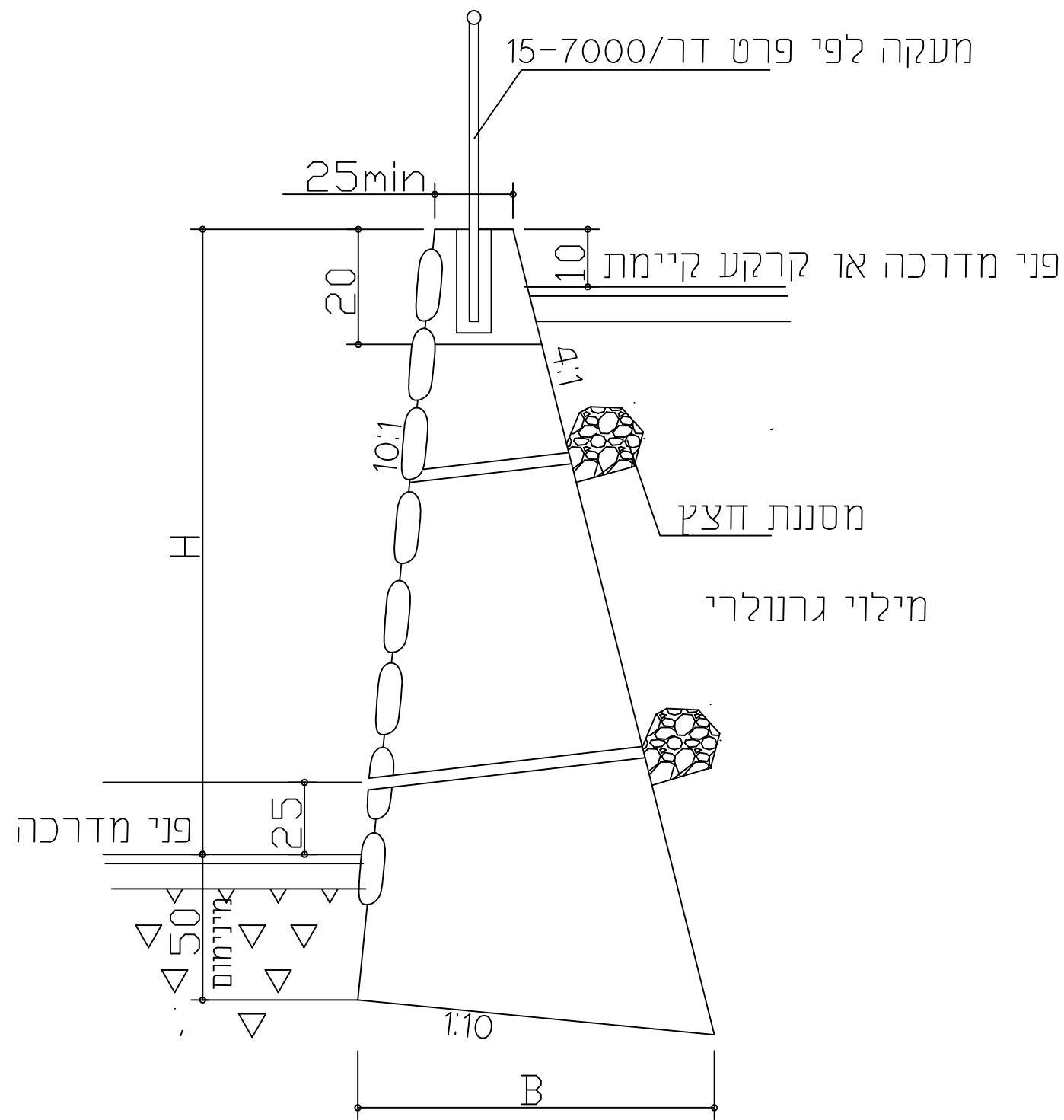
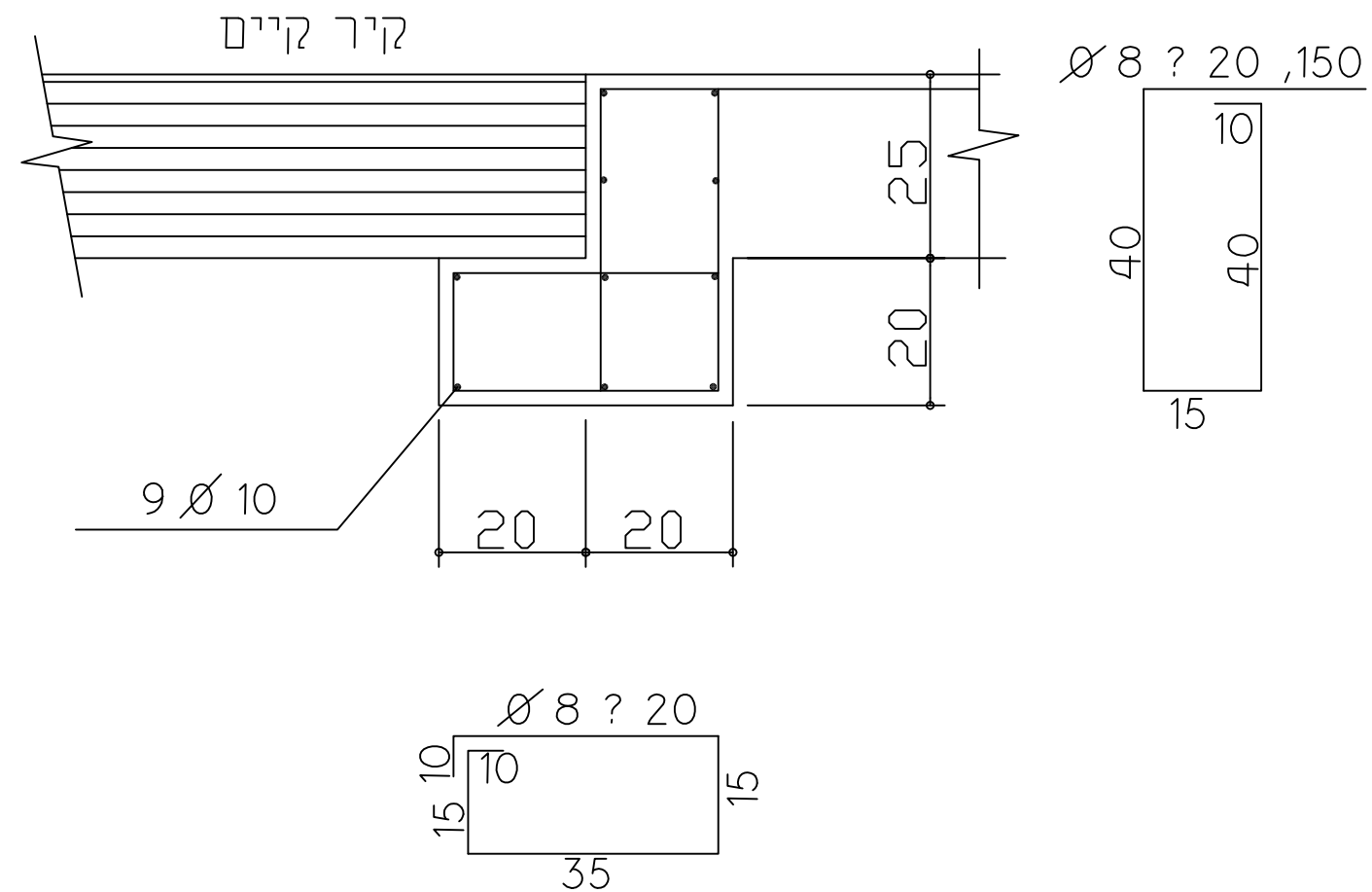


קיר תומך מאבן לקט עם גב בטן (קיר כובד)



פרט חיבור בין קיר חדש לקיים



מידות מדויקות יקבעו ע"י קונסטרוקטור

אפרת מאירי - אדריכלית
 שרותי שרטוט - אדריכלי
 050-9847484 / 04-9848454
 Email : effimeiri@yahoo.com